

- The word "dreame" is the abbreviation of Dreame Technology Co., Ltd. and its subsidiaries in China. It is the transliteration of the company's Chinese name "追觅", which means striving for excellence in every endeavor and reflects the company's vision of continuous pursuit, exploration and search in technology.

Dreame AirPursue™ PM30 Air Purifier with Humidifier



For more information & after-sales support, contact us via aftersales@dreame.tech or <https://global.dreame.tech>
Dreame Trading (Tianjin) Co., Ltd.
Made in China

CVF15A-EU-B
09/2025



DREAME

Saturs

Saugaus naudojimo informacija	01
Gaminio apžvalga	03
Prisijungimas per programėlę „Dreamehome“	06
Naudojimas	06
Priežiūra ir valymas	12
DUK	17
Techniniai duomenys	19
Informacija apie elektros ir elektroninės įrangos atliekų (EEJA) tvarkymą	19

Saugaus naudojimo informacija

PRIEŠ NAUDODAMI ŠĮ PRIETAISĄ PERSKAITYKITE VISAS INSTRUKCIJAS. Jei nepaisysite įspėjimų ir instrukcijų, galite patirti elektros smūgį, sukelti gaisrą ir (arba) sunkiai susižeisti.

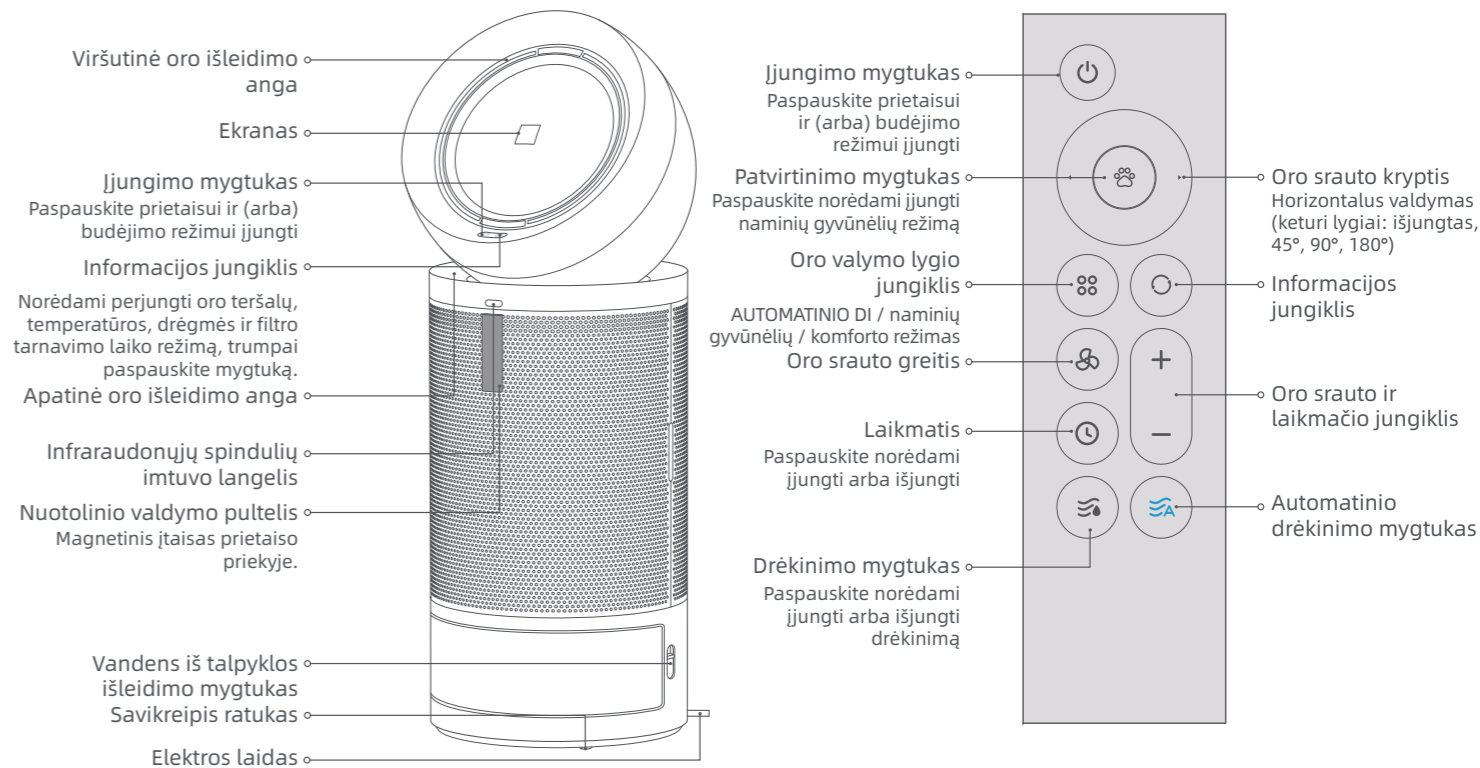
Įspėjimas

- Šį prietaisą gali naudoti suaugusių asmenų prižiūrimi 8 metų ir vyresni vaikai.
- Prietaisu gali naudotis asmenys, turintys ribotų fizinių, jutiminių arba protinių gebėjimų arba neturintys patirties ir žinių, jei jie yra prižiūrimi arba supažindinti, kaip saugiai juo naudotis, ir supranta galimus pavojus.
- Oro valytuvas nėra žaislas. Vaikams negalima leisti žaisti su šiuo prietaisu. Naudodami oro valytuvą šalia vaikų būkite atsargūs. Neleiskite vaikams valyti arba prižiūrėti oro valytuvo, nebent juos prižiūri tėvai arba globėjai.
- Nenaudokite prietaiso lauke ir nedėkite jo ant drėgnų paviršių. Prietaisą dėkite tik ant sausų vidaus patalpų paviršių. Nelieskite kištuko ir bet kurios gaminio dalies drėgnomis rankomis.
- Norėdami sumažinti gaisro pavojų įsitikinkite, kad elektros laidas ir gaminyje yra atokiau nuo šilumos šaltinių arba tiesioginių saulės spindulių.
- Kai nesinaudojate oro valytuvu, taip pat prieš atlikdami bet kokios techninės priežiūros arba remonto darbus, įsitikinkite, kad oro valytuvas yra išjungtas iš elektros tinklo.
- Norėdami sumažinti gaisro, sprogo ir sužeidimo riziką, prieš naudodami oro valytuvą įsitikinkite, kad ličio baterijos ir įkrovimo adapteris yra nepažeistas. Nenaudokite prietaiso, jei pažeistas elektros laidas arba ličio baterija.
- Jei šio prietaiso elektros laidas yra pažeistas, jį turi pakeisti gamintojas, jo techninės priežiūros atstovas arba panašią kvalifikaciją turintis asmenys, kad nekiltų pavojus.
- Laido netempkite ir neįtempkite. Neišjunkite prietaiso traukdami jo maitinimo laidą. Norėdami išjungti iš tinklo, suimkite oro valytuvo laido kištuką, o ne laidą. Nenaudokite elektros ilgintuvo.
- Nenukreipkite laido po gaminiu. Šio gaminio negalima laikyti tiesiai po elektros lizdu.
- Ventilatorius galima naudoti atogrąžų klimato zonose.
- Šiame prietaise yra UV-C spinduliuoklis.

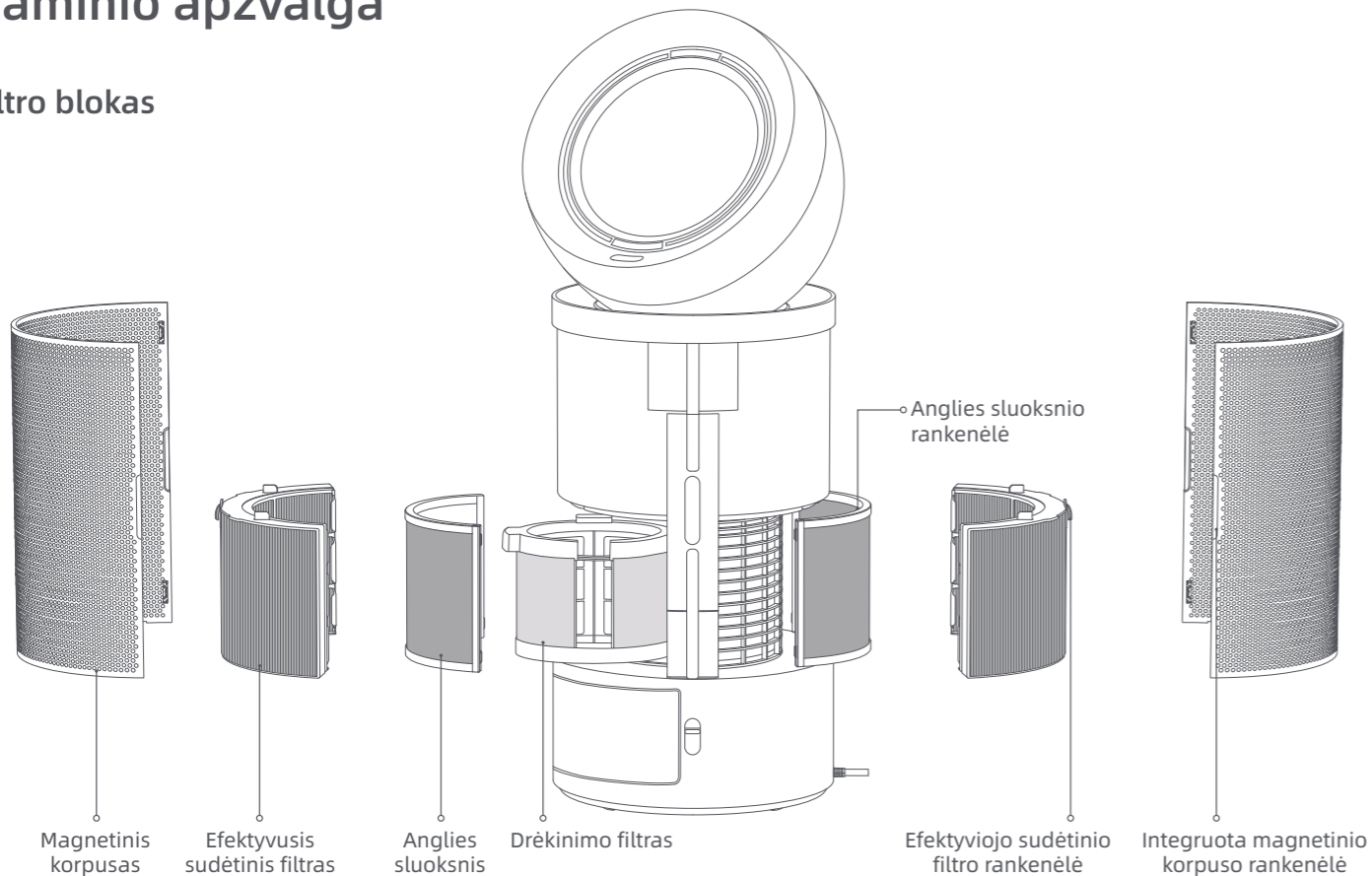
- Netyčia įjungus prietaisą arba sugadinus korpusą, gali išsiskirti pavojingi UV-C spinduliai. UV-C spinduliuotė net ir nedidelėmis dozėmis gali pakenkti akims ir odai.
 - Akivaizdžiai pažeistų prietaisų naudoti negalima.
 - Naudotojui draudžiama keisti UV-C spinduliuoklį.
 - Įspėjimas: Nepurškite ir netepkite kvepalų tiesiai ant filtro arba šalia jo. Eterinius aliejus ir chemines medžiagas laikykite atokiau nuo šio gaminio.
 - Visada nešiokite prietaisą suėmę jo pagrindą, o ne viršutinę dalį.
 - Nenaudokite prietaiso, jei jis yra pažeistas arba buvo panardintas į vandenį.
 - Neatremkite oro valytuvo į nestabilų daiktą, nes taip galite sugadinti prietaisą arba susižeisti. Jei oro valytuvus sugedo arba kitaip sutriko jo veikimas, kreipkitės į mūsų įgaliotąjį techninės priežiūros skyrių. Niekada nebandykite išmontuoti įrenginio patys.
 - **ĮSPĖJIMAS: cheminio nudegimo ir užspringimo pavojus. Laikykite baterijas vaikams nepasiekiamoje vietoje. Jei prarijote bateriją, kreipkitės į gydytoją arba vietos Nuodingųjų medžiagų kontrolės tarnybą.**
 - Stiprūs magnetiniai laukai gali paveikti širdies stimulatorius, defibriliatorius ir elektronines laikmenas. Asmenys, naudojančius širdies stimulatorių, defibriliatorių arba elektronines laikmenas, turėtų vengti nešiotis nuotolinio valdymo pultelį kišenėje arba šalia prietaiso.
 - Naudokite tik gamintojo rekomenduojamus priedus ir atsargines dalis.
 - Atkreipkite dėmesį, kad didelė drėgmė gali skatinti biologinių organizmų augimą aplinkoje.
 - Pasirūpinkite, kad drėkintuvo aplinka netaptų drėgna arba šlapia. Jei drėgmė susidaro, sumažinkite drėkintuvo galingumą. Jei negalima sumažinti drėkintuvo galios, naudokite drėkintuvą su pertraukomis. Pasirūpinkite, kad drėgmę sugeriančios medžiagos, pavyzdžiui, kilimai, užuolaidos, portjerės arba staltiesės, nesudrėktų.
 - Prieš pripildydami ir valydami prietaisą, išjunkite jį iš elektros tinklo.
 - Kai prietaiso nenaudojate, niekada nepalikite vandens jo talpykloje.
 - Jei drėkintuvo kurį laiką nenaudosite, ištuštinkite jį ir išvalykite. Išvalykite drėkintuvą prieš kitą naudojimą.
 - Atkreipkite dėmesį, kad naudojimo metu elektrolizatoriaus anga nebūtų uždengta.
- Mes, „Dreame Trading (Tianjin) Co., Ltd.“, pareiškiame, kad šis prietaisas atitinka galiojančias direktyvas, Europos Sąjungos normas ir jų pakeitimus. Visą ES atitikties deklaracijos tekstą galima rasti šiuo interneto adresu: <https://global.dreametech.com> Išsamų elektroninį „Naudotojo vadovą“ rasite adresu: <https://global.dreametech.com/pages/user-manuals-and-faq>

Gaminio apžvalga

Pastaba: Šiame vadove pateikti paveikslėliai yra tik pavyzdžiai. Tikrasis gaminys gali skirtis.

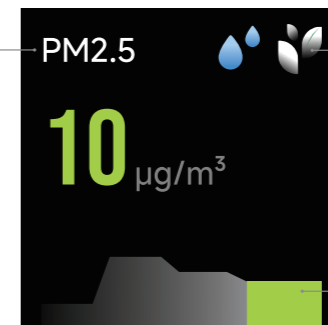


Filtro blokas



Ekranas

Informacijos ekranas
 Jį galima perjungti, kad būtų rodoma oro kokybė, PM1/PM2,5/PM10, TVOC ir formaldehido koncentracija, temperatūra ir drėgmė.



- Oro valymo lygio jungiklis
 - AUTOMATINIS DI VALDYMO REŽIMAS
 - Gyvūnų režimas
 - Komforto režimas
 - Pasirinktinis režimas
 - Drėkinimas
 - Automatinio drėkinimo funkcija
- Oro kokybės lygis
 Žalia, geltona, oranžinė ir raudona dalys atitinkamai atitinka puikaus, gero, silpnai užteršto ir stipriai užteršto oro kokybės lygius.

Prisijungimas per programėlę „Dreamehome“

1. Atsisiųskite programėlę „Dreamehome“

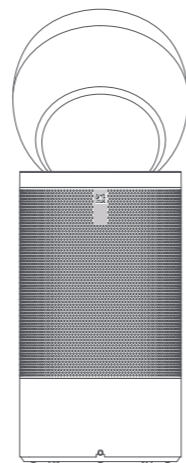
Norėdami atsisiųsti ir įdiegti programėlę, nuskaitykite ant valytuvo esantį QR kodą arba programėlių parduotuvėje ieškokite „Dreamehome“ programėlės.

Pastaba:

- palaikomas tik 2,4 GHz „Wi-Fi“ ryšys.
- Atsižvelgiant į programėlės programinės įrangos naujinius, faktinės operacijos gali skirtis nuo šiame „Naudotojo vadove“ pateiktų nurodymų. Vadovaukitės instrukcijomis, parengtomis pagal dabartinę programėlės versiją.

2. Pridėkite prietaisą

Atidarykite „Dreamehome“ programėlę, bakstelėkite „Scan QR code to connect“ (norėdami prisijungti, nuskaitykite QR kodą) ir, norėdami pridėti įrenginį, dar kartą nuskaitykite tą patį QR kodą. Vadovaukitės nurodymais „Wi-Fi“ ryšiui sukurti.



Naudojimas

Pastaba:

- Netraukite ir rankomis nesukite prietaiso viršutinės dalies.
- Prieš pradėdami naudoti, tvirtai padėkite prietaisą tinkamoje vietoje ir įjunkite elektros lizdą.

⏻ Įjungimo ir (arba) budėjimo režimo mygtukas

Norėdami įjungti prietaisą trumpai paspauskite prietaiso arba nuotolinio valdymo pultelio įjungimo mygtuką. „Wi-Fi“ yra įjungtas pagal gamyklinius nustatymus, o gamykliniai nustatymai yra „AUTO DI“. Jei aparatas nustoja veikti, vėl jį paleidus atkuriami paskutiniai nustatymai. Be to, paspausdami įjungimo mygtuką galite perjungti į budėjimo režimą.

Pastaba: jei prietaisas veikia budėjimo režimu, jis automatiškai pradės veikti, kai 3 metrų atstumu aptiks žmogų. Pagal gamyklinius nustatymus šis režimas yra išjungtas, bet jį galima įjungti programėlėje.

Naudojimas

ⓘ Informacijos jungiklis

Norėdami perjungti oro kokybės, teršalų, temperatūros, drėgmės ir filtro naudojimo trukmės informaciją, trumpai paspauskite informacijos perjungimo mygtuką.

⊞ Oro valymo lygio jungiklis

- ▲ **AUTOMATINIS DI VALDYMO REŽIMAS „AUTO AI“:** Pasirinkus šį režimą, ventiliacijos greitis reguliuojamas dinamiškai, atsižvelgiant į realiuoju laiku stebimus teršalų lygius ir aplinkos drėgmę, o viršutinė ir apatinė oro išėjimo angos automatiškai persijungia kas 2 minučių. Pasiekus norimą oro kokybę ir drėgmės lygį, prietaisas palieka apatinę angą atvirą ir veikia mažiausiu ventiliatoriaus greičiu. Ekranu ryškumas automatiškai prisitaiko prie aplinkos apšvietimo.
- 📄 **Gyvūnų režimas:** veikiant šiuo režimu, iš oro surenkami sklandantys naminių gyvūnėlių plaukai ir pašalinami nemalonūs kvapai. Kai funkcija įjungta, vienu metu atsidaro viršutinė ir apatinė oro išleidimo angos, oro srauto greitis yra didžiausias, o ekrano ryškumas automatiškai nustatomas atsižvelgiant į aplinkos apšvietimą.
- 🛋 **Komforto režimas:** oro srauto greitis bus mažiausias. Jei 3 sekundes neatliksite jokių veiksmų, ekranas automatiškai išsijungs.
- 📄 **Pasirinktinis režimas:** norėdami išjungti pasirinktą valymo lygį, trumpai paspauskite oro srauto greičio mygtuką („+“, „-“) ir prireikus nustatykite oro srauto greitį.

🕒 Laikmatis

Norėdami įjungti šią funkciją trumpai paspauskite laikmačio mygtuką. Norėdami nustatyti laiką 0-12 valandų intervale, per 3 sekundes trumpai paspauskite mygtuką „+“ arba „-“. Jei neatliksite jokių veiksmų, laikas bus automatiškai patvirtintas po 3 sekundžių. Norėdami atšaukti laikmatį, dar kartą paspauskite laikmačio mygtuką.

Naudojimas

☼ Drėkinimas

Norėdami įjungti drėkinimo funkciją ir palikti ją veikiančią, trumpai spustelėkite drėkinimo mygtuką (drėgmės lygį reikia reguliuoti rankiniu būdu). Naudotojai gali reguliuoti lygį atsižvelgdami į drėgmės pokyčius. Norėdami sustabdyti veikimą, trumpai spustelėkite mygtuką dar kartą, kad rankiniu būdu jį išjungtumėte. Mygtukais „+“ ir „-“ galite didinti arba mažinti drėkinimo lygį.

☼ Automatinio drėkinimo funkcija

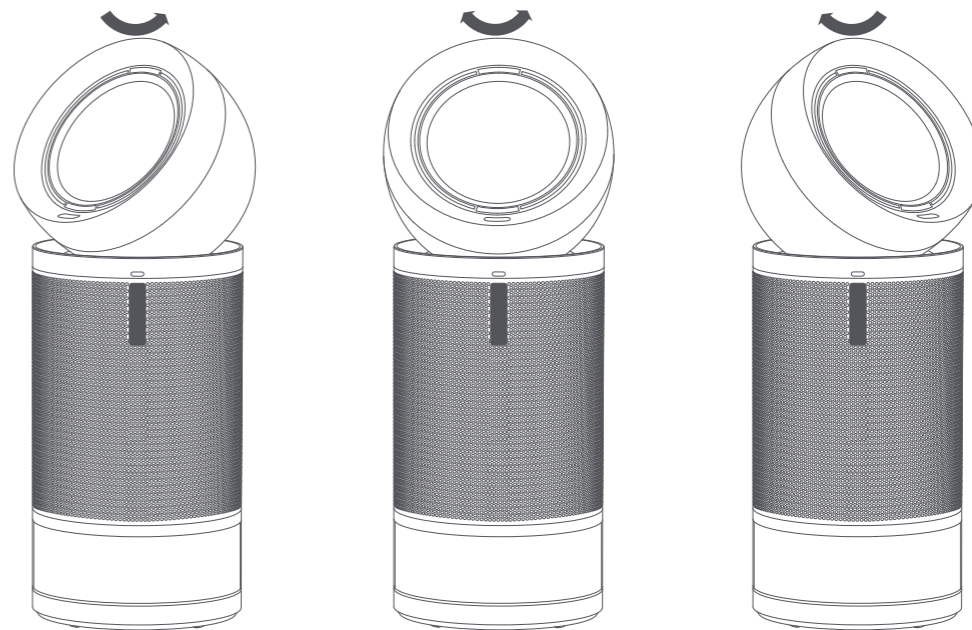
Norėdami, kad prietaisas automatiškai sureguliuotų veikimo parametrus, trumpai spustelėkite automatinio drėkinimo mygtuką – prietaisas stebės aplinkos duomenis realiuoju laiku ir automatiškai nustatys žmogaus organizmui tinkamą drėgmę. Kai drėgmė patalpoje pasiekia norimą lygį, prietaisas automatiškai sustabdo veikimą. Jei drėgmės lygis sumažės, jis vėl įsijungs ir veiks tol, kol bus atkurtas idealus drėgmės lygis.

Naudojimas

Kryptinis oro srauto tiekimas

Kai aptinkamas tik vienas asmuo, oras tiekiamas jo kryptimi. Kai aptinkami keli žmonės, oro srautas tiekiamas didžiausiu kampu pagal žmonių padėtį.

Pastaba: norėdami įjungti šią funkciją, nustatykite automatinę oro srauto kryptį. Pagal numatytuosius nustatymus ši funkcija yra išjungta, ją galite įjungti programėlėje. Kai įjungžiama fiksuoto kampo svyravimo funkcija, ši funkcija išjungžiama.



Naudojimas

Gamyklinių parametrų atkūrimas

Jei oro valytuvus reaguoja arba jo negalite išjungti, paspauskite ir palaikykite įjungimo ir (arba) išjungimo mygtuką 10 sekundžių priverstinai jį išjungti. Norėdami įjungti oro valytuvą paspauskite ir 3 sekundes palaikykite įjungimo ir (arba) išjungimo mygtuką.

Oro teršalai

Kietosios dalelės (PM1): mikroskopinės iki 1 mikrono dydžio dalelės, kaupiasi ore, kuriuo kvėpuojame. Tai pramoniniai išmetamieji teršalai ir transporto priemonių išmetamosios dujos.

Kietosios dalelės (PM2.5): mikroskopinės iki 2,5 mikrono dydžio dalelės, susikaupusios ore, kuriuo kvėpuojame. Tai – dūmai, bakterijos ir alergenai.

Kietosios dalelės (PM10): mikroskopinės iki 10 mikrono dydžio dalelės, susikaupusios ore, kuriuo kvėpuojame. Tai – dulksės, pelėsiai ir žiedadulkės.

TVOC: bendras lakiųjų organinių junginių kiekis. Lokieji organiniai junginiai (LOJ) – tai patalpose esančios dujos, išsiskiriančios iš kietųjų medžiagų arba skysčių, paprastai iš dažų, kilimų, lubų ir klijų.

Formaldehidas (HCHO): dažnai pasitaikantis patalpų teršalas. Paprastai jis išsiskiria iš naujų baldų ir dažų.



PM1



PM2.5



PM10



Bendras lakiųjų organinių junginių kiekis (TVOC)



HCHO

Naudojimas

Pripildykite vandens talpyklą

Pastaba: atkreipkite dėmesį, kad pildant talpyklą vandens talpyklos dangtelis būtų sausas. Dangtelis jungia elektrinius komponentus, todėl jo plauti negalima. Jei dangtelis sudrėksta, kruopščiai nuvalykite jį sausa šluoste. Prieš uždėdami dangtelį, patikrinkite, ar jis ir jo jungtys yra visiškai sausos.

1. Išimkite vandens talpyklą

Paspauskite šone esantį vandens talpyklos atlaisvinimo mygtuką ir ištraukite talpyklą.

2. Pripilkite vandens talpyklą

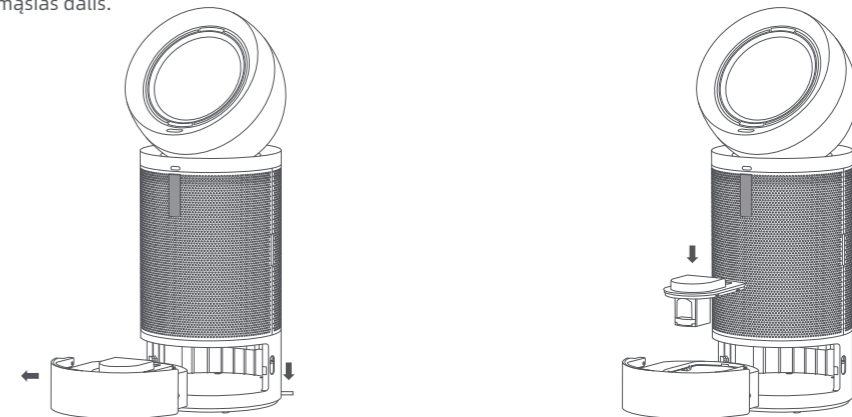
Pripilkite talpyklą vandentiekio vandeniu iki nurodyto lygio.

3. Įdėkite vandens talpyklą

Tvirtai uždarykite vandens talpyklos dangtelį. Patikrinkite, ar dangtelis yra visiškai sausas. Jei dangtelis sudrėksta, kruopščiai nuvalykite jį sausa šluoste.

Pastaba: po to, kai susilietęs su vandeniu, kalkių inhibitorius išdžiūsta, ant prietaiso paviršiaus gali atsirasti baltos dėmės. Tai yra normalus reiškinys, neturintis įtakos prietaiso medžiagoms arba veikimui. Šias dėmes galite lengvai nuvalyti drėgna šluoste.

Įspėjimas: Į vandens talpyklą galima pilti tik vandentiekio vandenį. Griežtai draudžiama pilti kitus skysčius, pavyzdžiui, mineralinį vandenį, kvėpalus, eterinius aliejus, dezinfekcines medžiagas, gelių antiseptinį vandenį arba kitus priedus. Naudokite tik kambario temperatūros vandentiekio vandenį. Netinkamai naudodami galite sugadinti siurblio sudedamąsias dalis.



Priežiūra ir valymas

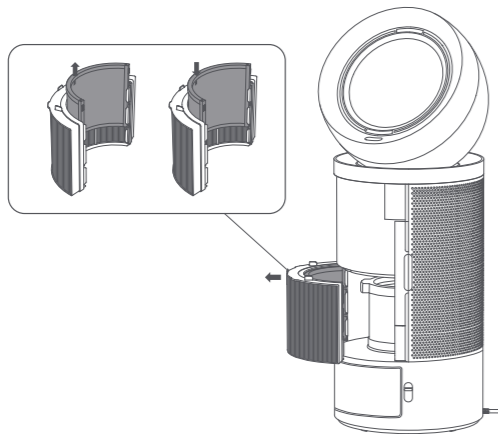
Pastaba:

- Kai liks 10 % filtro tinkamumo naudoti laiko, ekrane pasirodys priminimas. Kai filtro tinkamumo naudoti laikas baigiasi, reiškia, kad filtras yra užsikimšęs teršalais ir gali riboti išvalyto oro srautą, taip pat, ilgai veikiantis filtras gali skleisti nemalonų kvapą. Norėdami, kad prietaisas veiktų maksimaliai efektyviai, filtrą keiskite atlikdami numatytą techninę priežiūrą.
- Programėlėje galima patikrinti likusį anglies sluoksnio ir efektyviojo sudėtinio filtro tinkamumo naudoti laiką.
- Remiantis „Dreame“ vidiniais bandymais ir atsižvelgiant į 12 valandų kasdienio naudojimo trukmę, anglies sluoksnį rekomenduojama keisti kas 6-12 mėnesių, o efektyvųjį sudėtinį filtrą – kas 16-24 mėnesius.
- Prieš atlikdami priežiūros ir techninės priežiūros darbus, išjunkite prietaisą ir ištraukite elektros laidą iš elektros tinklo.

* Naudokite tik gamintojo rekomenduojamus priedus ir atsargines dalis.

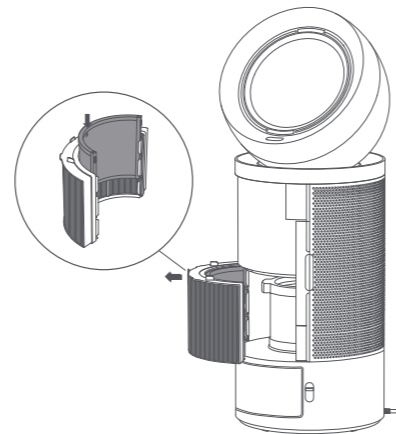
Anglies sluoksnio keitimas

1. Nuimkite magnetinį prietaiso korpusą. Suimkite efektyviojo sudėtinio filtro rankeną ir ištraukite jį iš prietaiso. Tada, traukdami anglies sluoksnio rankenėlę į viršų, ištraukite anglies sluoksnį.
2. Į efektyvųjį sudėtinį filtrą vertikaliai įterpkite naują anglies sluoksnį.



Efektyviojo sudėtinio filtro keitimas

1. Nuimkite magnetinį prietaiso korpusą. Suimkite efektyviojo sudėtinio filtro rankeną ir ištraukite jį iš prietaiso. Tada, traukdami anglies sluoksnio rankenėlę į viršų, ištraukite anglies sluoksnį.
2. Į efektyvųjį sudėtinį filtrą vertikaliai įterpkite naują anglies sluoksnį.



Priežiūra ir valymas

Savaiminis vandens talpyklos išsivalymas

1. Įjunkite savaiminio išsivalymo funkciją

Atidarykite programėlę ir bakstelėkite mygtuką „Self-Clean“ (savaiminis išsivalymas). Pasirodys dvi parinktys. Jei nesate susipažinę su procesu, pasirinkite „View Tutoria“ (peržiūrėti pamokėlę), kad susipažintumėte su veiksmiais ir atsargumo priemonėmis. Jei esate susipažinę, tiesiog bakstelėkite „Start Now“ (pradėti dabar).

2. Savaiminė patikra

Prieš pradėdamas savaiminį išsivalymą, prietaisas įjungs automatinę savaiminės patikros funkciją. Jei savaiminės patikros nepavyksta atlikti, bus rodomas pranešimas:

- Vandens talpykla tuščia: norėdami išimti vandens talpyklą, paspauskite mygtukus abiejose prietaiso pusėse. Atidarykite dangtelį ir pripildykite talpyklą vandentiekio vandeniu, kiek galite, tada stumkite ją atgal į pagrindą pagal kreipiamuosius bėgelius, kol išgirsite „spragtelėjimą“ ir mygtukai bus nustatyti iš naujo – tai reiškia, kad talpykla yra tinkamai įdėta.
- Vandens talpykla neįdėta: stumkite talpyklą atgal į pagrindą palei kreipiamuosius bėgelius, kol išgirsite „spragtelėjimą“ ir mygtukai bus nustatyti iš naujo.
- Grįžtantis vanduo gali išsilieti: galite nuspręsti tai ignoruoti arba pasidomėti. Išsprendę šią problemą, iš naujo įjunkite savaiminio išsivalymo funkciją.

3. Valymo proceso ir pabaigos pranešimas

Sėkmingai užbaigus savaiminę patikrą, prasideda savaiminio išsivalymo procesas. Atgalinio skaičiavimo laikrodis rodo likusį laiką. Baigusi procesą, sistema jus paragins išpilti elektrolizuotą vandenį. Norėdami tai padaryti, paspauskite mygtukus abiejose prietaiso pusėse ir išimkite talpyklą, atidarykite dangtelį, išpilkite elektrolizuotą vandenį ir pripilkite vandentiekio vandens. Stumkite talpyklą į vietą, kol išgirsite „spragtelėjimą“ ir mygtukai bus nustatyti iš naujo. Jei po pirmojo patikrinimo talpykla nėra tuščia, programėlės pagrindiniame puslapyje pasirodys priminimas; jei po antrojo patikrinimo talpykla vis dar nėra tuščia, programėlė vėl jums primins.

Pastaba:

1. Nenaudokite išgryninto vandens.
2. Pasibaigus savaiminio išsivalymo ciklui, vandens rezervuare gali būti matomi balti milteliai. Tai yra kalkių nuosėdos, susidariusios elektrolizės sterilizavimo proceso metu naudojant aktyvųjį chlorą. (Kiekis gali skirtis priklausomai nuo vandens kokybės.) Tai yra normalus reiškinys, kurį galima pašalinti valant citrinų rūgštimi.

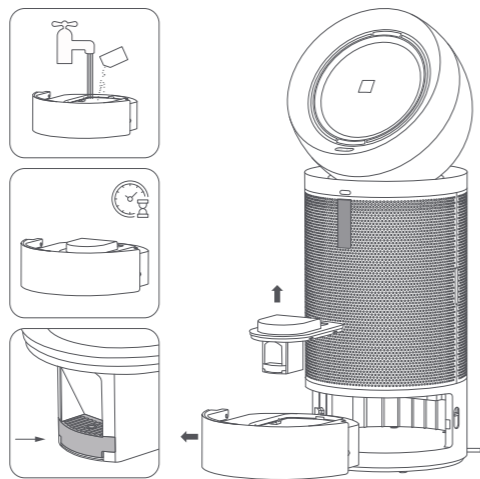
Džiovinimo funkcija

1. Jei išjungus prietaisą sistema nustato, kad prieš išjungimą buvo įjungtas drėkinimo režimas, ji automatiškai įjungia džiovinimo režimą (budėjimo būseną), kuris veikia maždaug vieną valandą, kad visiškai išdžiovintų vidinius komponentus, po to automatiškai išsijungia. Ši funkcija veiksmingai užkerta kelią bakterijų dauginimuisi ir prailgina prietaiso tarnavimo laiką.
2. Kai ši funkcija veikia, galite baigti džiovinimo režimą naudodami programėlės džiovinimo atgalinio skaičiavimo puslapį ir vėl įjungti budėjimo režimą.

Priežiūra ir valymas

Valymas citrinos rūgštimi

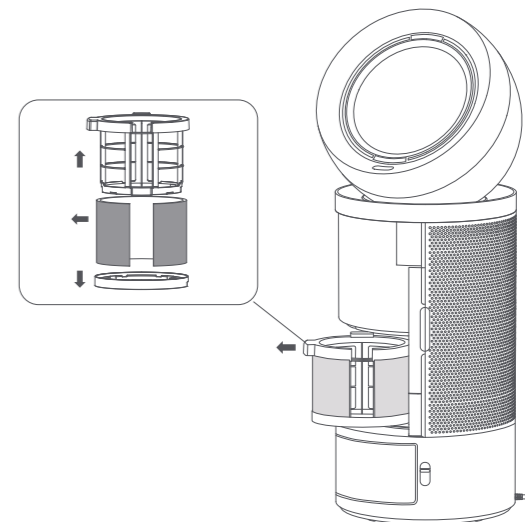
1. Į vandens talpyklą įpilkite 2 litrus vandentiekio vandens ir 40 gramų citrinų rūgšties (arba sumaišykite vadovaudamiesi citrinų rūgšties naudojimo instrukcijomis).
 2. Leiskite tirpalui nusistovėti kambario temperatūroje 60 minučių. Jei kalkių nuosėdų sluoksnis yra didelis, pailginkite jų tirpymo laiką arba pakartokite procesą.
 3. Pamirkę vandens talpyklą, švelniai ją pakratykite, tada išskalaukite talpyklą ir pagrindines vietas, kuriose susidaro kalkių nuosėdos, kaip parodyta iliustracijoje. Tada pripildykite talpyklą vandentiekio vandeniu ir vėl naudokite drėkinimo funkciją įprastu būdu.
- Patarimas: vietovėse, kuriose vanduo yra kietas, mineralinės nuosėdos gali kauptis greičiau ir padidinti siurblio užsikimšimo riziką. Šalinti kalkių nuosėdas rekomenduojame reguliariai kas šešis mėnesius.



Priežiūra ir valymas

Išvalykite drėkinimo filtrą

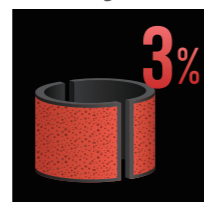
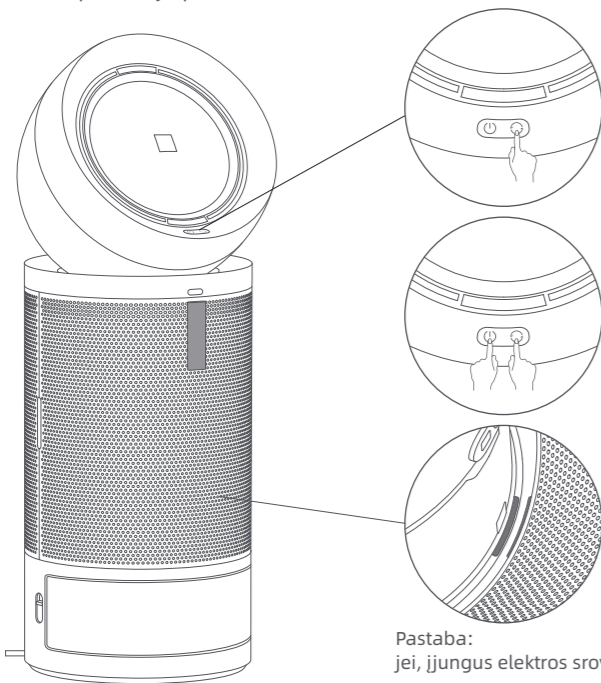
1. Nuimkite magnetu pritvirtintą prietaiso korpusą. Norėdami išimti aukšto efektyvumo kombinuotąjį filtrą ir anglies sluoksnį, patraukite didelio efektyvumo kombinuotojo filtro rankenėlę.
2. Nuimkite garintuvą ir nulupkite drėkinimo filtrą. Nuplaukite jį švairiu vandeniu. (Rekomenduojame valyti filtrą kas 3-5 dienas.)



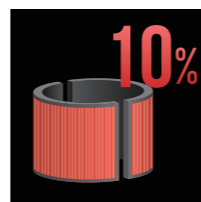
Priežiūra ir valymas

Filtro tarnavimo laiko atkūrimas

Į prietaisą įdėkite sumontuotą efektyvųjį sudėtinį filtrą ir anglies sluoksnį, tada vėl sumontuokite magnetinį korpusą. Pakeitę filtro mazgą įjunkite prietaiso laidą į elektros tinklą ir įjunkite prietaisą. Norėdami pasirinkti naujo filtro tinkamumo naudoti trukmės sąsają, trumpai paspauskite prietaiso informacijos jungiklį. Tada vienu metu paspauskite ir 5 sekundes laikykite įjungimo mygtuką ir informacijos jungiklį, kol ekrane pasirodys pranešimas, kad filtro veikimo trukmės atkūrimo procesas baigtas.



Anglies sluoksnio tinkamumo naudoti trukmė



Efektyviojo sudėtinio filtro tinkamumo naudoti trukmė



Anglies sluoksnio tinkamumo naudoti trukmė atkurta



Efektyviojo sudėtinio filtro tinkamumo naudoti trukmė atkurta

Pastaba:

jei, įjungus elektros srovę, ekrane rodomas „“, filtras yra įdėtas netinkamai. Vėl įdėkite filtrą.

DUK

Jeigu prietaisas veikia netinkamai, žr. toliau pateiktą lentelę.

Klaidos	Tikėtina priežastis	Sprendimai
Prietaisas neįsijungia.	Netiekama elektros srovė arba abu įkroviklio galai yra prijungti netinkamai.	Patikrinkite, ar elektros laido kištukas yra tinkamai įjungtas į lizdą. Prieš naudodami prietaisą įsitikinkite, kad elektros laido kištukas yra tinkamai įjungtas.
	Į kištukinį lizdą netiekama elektros srovė.	Pabandykite įjungti į kitą kištukinį lizdą.
	Prietaisas yra sugedęs.	Dėl techninės priežiūros kreipkitės į garantinės priežiūros skyrių.
Iš mašinos sklinda nemalonus kvapas.	Oro valytuve yra formaldehido skaidymo filtras. Kai ką tik išpakuojate gaminį ir jį paveikia oras, formaldehido šalinimo formulė pasiekia optimalią aktyvavimo būseną ir gali paskleisti silpną, į vaistus primenantį kvapą. Tai yra normali formulės aktyvavimo proceso savybė ir nereiškia nei gaminio gedimo, nei kenksmingų dujų išsiskyrimo.	Išpakavę oro valytuvą padėkite jį gerai vėdinamoje vietoje. Rekomenduojama įjungti „naminių gyvūnėlių režimą“ (didžiausias oro judėjimo greitis) ir įjungti valytuvą 3-5 valandoms šiek tiek pravėrus langus ir duris, kad oras geriau cirkuluotų patalpoje ir lauke. Paprastai toks kvapas susilpnėja ir išnyksta per 1 savaitę, todėl nereikia imtis jokių specialių priemonių.
	Mašina sugėrė per daug dujinių teršalų.	Pakeiskite filtrą arba padėkite filtrą gerai vėdinamoje vietoje, kad jis išsivėdintų.
	Filtrai yra drėgnas.	Išdžiovinkite filtrą ir pasirūpinkite, kad prietaisas būtų sausoje aplinkoje.
	Pasibaigė filtro tinkamumo naudoti laikas.	Pakeiskite filtrą ir vėl nustatykite filtro tinkamumo naudoti laiką.
Prietaisas skleidžia neįprastą garsą.	Prietaisas stovi nestabiliai.	Padėkite prietaisą ant stabilaus paviršiaus.
	Jeigu problema išlieka pašalinus pirmiau minėtą priežastį, kreipkitės į garantinės priežiūros skyrių.	
Prietaisas nuolat rodo, kad oro kokybė yra bloga.	Pasibaigė filtro tinkamumo naudoti laikas.	Pakeiskite filtrą ir vėl nustatykite filtro tinkamumo naudoti laiką.
	Bloga lauko oro kokybė, pavyzdžiui, dėl nepalankių oro sąlygų ir išmetamų dujų.	Prieš naudodami prietaisą uždarykite langus ir duris.
	Patalpoje yra didelės koncentracijos taršos šaltinių, pavyzdžiui, rūkalų arba valgio gaminimo metu atsiradusių dūmų, smilkalų, kvėpalų arba alkoholio kvapų.	Atidarykite langus patalpoms išvėdinti.
	Jeigu problema išlieka pašalinus dvi pirmiau minėtas priežastis, kreipkitės į garantinės priežiūros skyrių.	
Neįmanoma nustatyti oro srauto krypties.	Mašinos galvutė sukasi netolygiai.	Patikrinkite, ar nėra kliūčių, trukdančių mašinos galvutei sukis.
	Jeigu problema išlieka pašalinus pirmiau minėtą priežastį, kreipkitės į garantinės priežiūros skyrių.	
Priminimas pakeisti filtrą išlieka ir jį pakeitus.	Filtro tinkamumo naudoti laikas nebuvo atkurta.	Pakeitę filtrą vėl nustatykite filtro tinkamumo naudoti laiką.

Ekране rodomas klaidos kodas ir (arba) piktograma.	Dėl techninės priežiūros kreipkitės į garantinės priežiūros skyrių.	
Mažas drėkinimo pajėgumas.	Vandens talpykloje trūksta vandens: Po ilgalaikio naudojimo vanduo nėra laiku papildomas, o vandens lygis yra žemiau apatinės skalės linijos.	Laiku įpilkite tinkamą kiekį vandentiekio vandens, kad vandens lygis būtų ties normalia riba.
	Filtro užsikimšimas: nešvarumai vandenyje, dulkės ir kt. kaupiasi filtre, trukdydami vandeniui garuoti.	Nuimkite grįžtamojo vandens laikiklį ir nuplaukite grįžtamojo vandens laikiklio filtrą švariu vandeniu.
vandens talpykla nėra sandari.	Vandens talpykla įdėta netinkamai: Talpykla yra netinkamai įdėta į vietą, todėl jos sandarumas yra prastas.	Pakartotinai įdėkite vandens talpyklą ir patikrinkite, ar ji yra teisingai įdėta ir sandari.
	Įtrūkimai vandens talpykloje arba prietaiso korpuse: Tai gali būti dėl sutrenkimų, susidėvėjimo ir pan.	Atidžiai patikrinkite vandens talpyklą ir korpusą. Jei pastebite įtrūkimus, kreipkitės į garantinio aptarnavimo skyrių, kad pakeistumėte atitinkamas sudedamąsias dalis.
Oro valytuvui veikiant, jo ekranas tampa juodas.	Prietaisas yra veikiamas smūgių, vibracijos, virpesių arba yra pasviręs daugiau nei 70° kampu.	Padėkite oro valytuvą ant lygaus, stabilaus paviršiaus ir paleiskite jį dar kartą.
	Gaminio ekrano modulis yra pažeistas.	Dėl remonto kreipkitės į mūsų aptarnavimo po pardavimo skyriaus darbuotojus.

Techniniai duomenys

Modelis	CVF15A	Nominalioji įvestis	220 V-240 V ~ 50-60 Hz	Vardinė galia (ventiliatoriaus režimu)	40 W
Matmenys	380x380x1 000 mm	Bakterijų šalinimo greitis	≥99,9 % (<i>Staphylococcus epidermidis</i> ; <i>Staphylococcus aureus</i>)		
Švaraus oro tiekimo rodiklis (CADR) (kietųjų dalelių)	≥400 m ³ /h	Valymo efektyvumas (dalelių)	1 lygis	Drėkinimo be rasos pajėgumas	450 ml/h
Švaraus oro tiekimo rodiklis (CADR) (formaldehido)	≥220 m ³ /h	Valymo efektyvumas (formaldehido)	1 lygis	Tinklo budėjimo režimas	≤2 W
Budėjimo režimas	≤0,5 W	Maksimalus laikas budėjimo režimui įjungti	≤20 mins		

Valymo vertės buvo gautos prietaisui veikiant naminių gyvūnėlių režimu, kai viršutinė ir apatinė oro išleidimo angos buvo visiškai atidarytos.

Šio prietaiso filtro medžiagos: apdorotas H13 klasės kompozitas, apdorota aktyvioji anglis.

Filtro valymo efektyvumas palaipsniui mažėja jį naudojant. Prietaiso skystųjų kristalų ekrane bus rodomas likęs filtro tinkamumo naudoti laikas ir pranešama, kada jį reikia keisti.

Informacija apie elektros ir elektroninės įrangos atliekų (EEJA) tvarkymą



Visi šiuo simboliu pažymėti gaminiai yra elektros ir elektroninės įrangos atliekos (EEJA, kaip nurodyta Direktyvoje 2012/19/ES), kurių negalima išmesti kartu su nerūšiuotomis buitinėmis atliekomis. Mes privalome saugoti žmonių sveikatą ir aplinką, todėl elektros ir elektroninės įrangos atliekas reikia atiduoti į vyriausybės arba vietos valdžios institucijų paskirtą elektros ir elektroninės įrangos atliekų surinkimo punktą. Tinkamai šalindami ir perdirbdami tokius gaminius išvengsite galimų neigiamų pasekmių aplinkai ir žmonių sveikatai. Norėdami gauti daugiau informacijos apie tokių surinkimo punktų vietą ir sąlygas, kreipkitės į techninės priežiūros darbuotojus arba vietines valdžios institucijas.